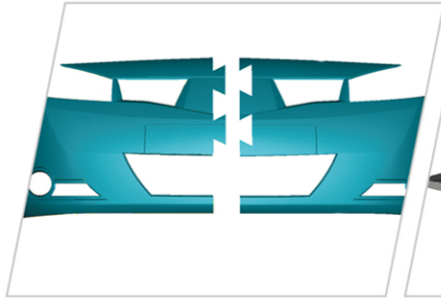
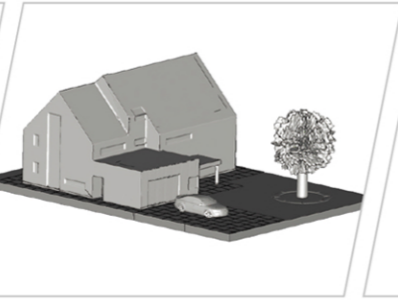


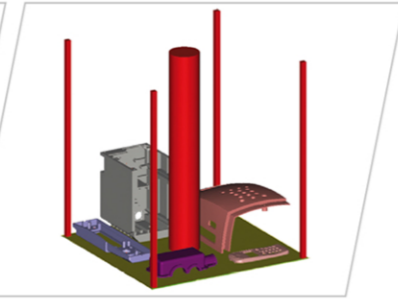
## 이 모든 기능들이 당신의 Workflow 전체를 가이드해 드립니다.



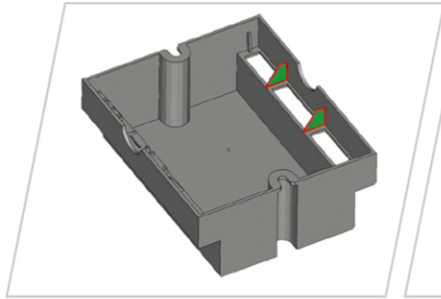
조립을 위한 스마트한 cutting 기능



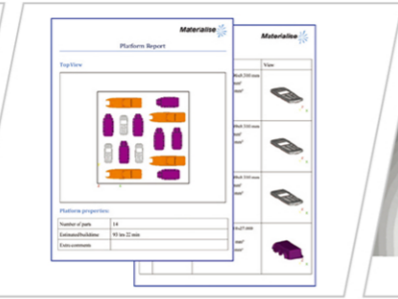
복잡한 파트 내부 형상을 빠르게 fixing하는 Shrinkwrap 기능



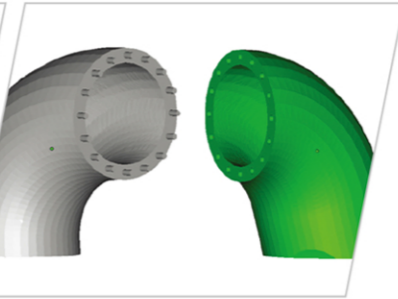
플랫폼의 No-Build Zone 설정 기능



빌드 전에 파트 두께를 분석하여 빌드 실패를 방지할 수 있는 Wall Thickness 분석 기능



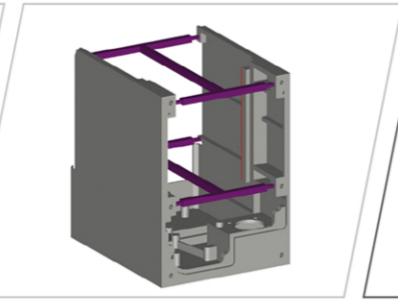
사용자 맞춤 리프트 생성 기능



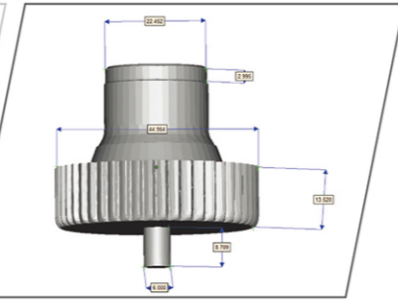
Cutting과 동시에 절단면 커넥터핀 자동 생성 기능



개별 파트에 라벨 추가 기능



파트 변형 방지를 위한 prop 생성 기능



파트 치수 확인을 위한 measurement 기능

### 왜 AM 전문가는 Magics 를 선택하는가?

- 전체 AM 프로세스에서 완벽한 솔루션을 위해
- 전체 조직내의 커뮤니케이션 향상을 위해
- STL, AMF 파일 뿐만 아니라 다양한 CAD 파일을 쉽고 효과적으로 보고, 분석하고 활용하기 위해
- 상품의 시장 출시를 위한 시간을 절약하기 위해
- 장비의 능력을 향상 시키기 위해
- 현지언어로 세계적인 기술지원을 받기 위해
- 이해하기 쉬우며 체계적인 교육을 받기 위해
- 업계에서 가장 큰 개발팀의 지원을 받기 위해



### Made by Materialise

Materialise는 1990년 RP와 AM의 전문가로 시작하여 3D 프린팅 분야와 Digital CAD 시장의 리더로 성장하였습니다. Materialise는 최첨단의 다양한 기술의 AM시설을 가지고 산업분야의 전문가로 인정받고 있습니다. AM기술에 대한 깊은 지식을 바탕으로 저희 소프트웨어 개발팀은 비용절감과 효율성 향상을 위한 혁신적인 솔루션과 함께 트렌드에 앞서 가고 있습니다.

자동화, 프로세스 최적화, 생산이력관리, 품질관리에서 발생하는 요구를 Materialise로부터 내부 외부 서비스부로를 통해 요청된 것을 제공하게 했습니다. Materialise 제품은 자동차, 항공, 의료, 소비제품 등 매우 다양한 분야에서 사용되고 명성있는 병원, 대학, 연구소, 의료시설에서 활용되고 있습니다. Materialise는 많은 지식을 보유하고 전세계적으로 믿을 수 있는 파트너로 자리잡고 있습니다. AM 운영을 위해 Materialise는 유럽, 아시아, 그리고 미국에 지사를 두고 저희 팀은 포괄적이고 통합적인 해결책을 제공하고 있습니다.



# Magics

Additive Manufacturing  
프로페셔널을 위한 프리미엄 소프트웨어

[http://www.prototech.co.kr/product/materialise\\_magics.php](http://www.prototech.co.kr/product/materialise_magics.php) 을 방문하세요.

- 더 많은 정보
- 흥미로운 다양한 사례
- 무료 평가판
- 제품에 대한 동영상
- 소프트웨어 데모
- 추가적인 소프트웨어 솔루션

또는 [marketing@prototech.co.kr](mailto:marketing@prototech.co.kr) 에 연락주세요.



[www.prototech.co.kr](http://www.prototech.co.kr)

# Magics

## Additive Manufacturing

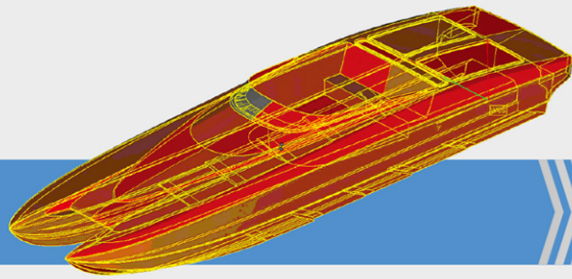
### 프로페셔널을 위한 프리미엄 소프트웨어

Additive Manufacturing (AM)에서는 올바른 툴을 사용하는 것이 성공의 열쇠입니다. Magics는 당신의 전체 AM 프로세스를 가장 효과적으로 운영하기 위한 가장 이상적인 소프트웨어 솔루션입니다. 데이터 import부터 플랫폼 준비, 후처리까지 Magics의 폭넓은 기능들은 AM 전문가들에게 반드시 필요합니다. 이 스마트하고 사용자 친화적인 프로그램이 당신의 Workflow의 각 단계를 얼마나 편리하게 하는지 직접 확인해보십시오.

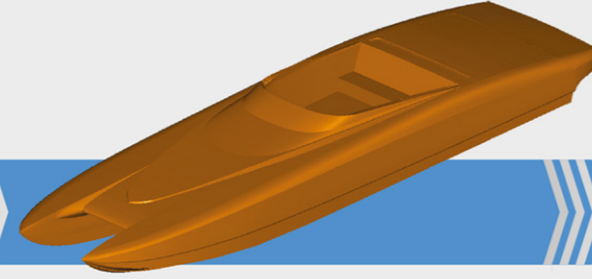
저희는 외부에서 파일을 받아 Watertight한 모델을 만들기 위해 CAD에서 상당히 많은 시간을 소비했습니다. Magics는 이 시간을 절반으로 줄여주었습니다.

Paul Bates, Director, Advanced Process Engineering and  
Gary Rabinovitz, RP Manager  
Reebok International Ltd., Canton, Massachusetts, United States

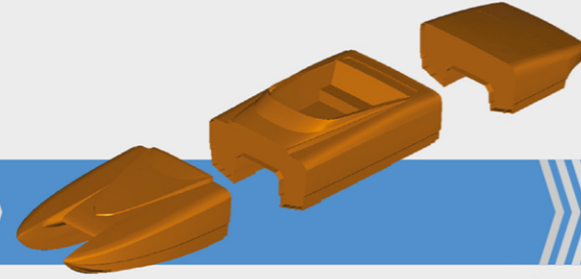
#### 원본데이터의 control을 유지하세요



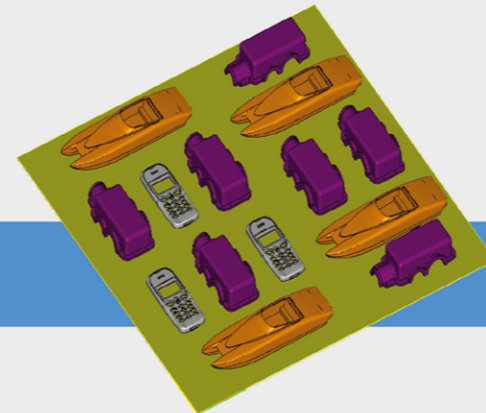
#### 더 나은 프린트와 성공적인 빌드를 보장하세요



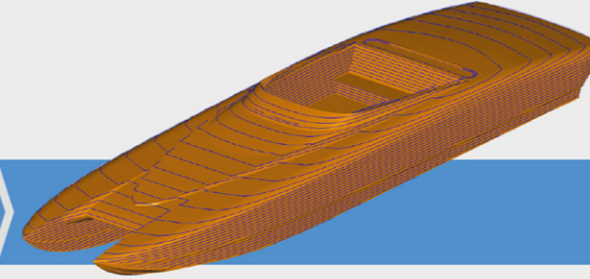
#### 당신의 디자인을 더 높은 단계로 끌어올리세요



#### 빌드 플랫폼을 최적화하세요



#### 당신의 디자인을 일상생활로 가져오세요



#### Import files

사용자가 전형적인 CAD를 혹은 Google SketchUp, SolidWorks 또는 Rhino와 같은 패키지를 사용하여도 다양한 import 형식을 지원합니다.

- 불러들여진 원본데이터의 형식을 최대한 유지
- 불러들여진 원본데이터의 resolution 을 관리
- 원본 색상 정보를 불러들임

#### Fix and prepare files

Magics는 이 분야에서 데이터 준비과정에 있어서 가장 손쉽고 효율적인 소프트웨어로 알려져 있습니다. 뒤집어진 트라이앵글, bad edges, hole 및 다른 에러 등을 Magics에서 쉽게 찾아 냅니다. 데이터 분석과 처리를 위한 자동화 기능들은 AM 프로세스의 다른 부분에 집중할 수 있게 합니다.

- 작업공정에 맞게 바로가기로 맞춰진 인터페이스
- Shrinkwrap과 같은 자동화 기능을 통한 견고한 데이터 형성
- 빌드 중 발생할 수 있는 충돌 예방을 위한 Wall Thickness Analysis와 문제 확인
- 퀄리티 저하없이 트라이앵글 수를 줄이거나 표면 smooth 또는 refine 가능

#### Enhance and edit data

Magics와 함께 당신의 파트 빌드 최적화 할 수 있습니다.

- 로고, 시리즈 번호, 혹은 라벨을 표면에 각인
- 파일을 import 함으로서 Texture 를 입히거나, 모형의 표면에 이미지를 적용
- Boolean 기능을 수행하여 Volume 의 추가 및 제거
- Advanced Cut 기능 - 커넥터 핀, 마개 기능을 수행하여 파트를 최적화합니다.

#### Prepare the platform

최적화는 AM 세계에서 중요한 키입니다. Magics는 특별화된 AM 공정과 기술을 위한 이상적인 도구입니다. 가장 이상적인 방법으로 파트를 복사하거나 위치를 변경하고자 할 때, Magics가 여러분이 필요한 그 기능을 가지고 있습니다.

- 파트 복사, 적절한 공차 설정, No-Build Zone 설정으로 가상의 빌드 플랫폼을 생성
- 사용자의 요구에 맞게 위치를 최적화하고 위치를 분석

#### Print better parts

프린트 할 준비가 되었으면, 프린트 전에 다시 확인해 보실 수 있습니다.

- 플랫폼에서 슬라이스 확인, 충돌 확인, 그리고 데이터 확인
- 플랫폼을 저장하고 정보교환을 위해 유용한 리포트를 생성

Visuals of boat: Lyall Turbosonics, Inc.

#### 당신의 특별한 need를 충족시켜줄 특별한 모듈

##### Support Generation Module

완벽한 파트 보존과 충돌 감소

- Stereolithography - 맞춤형한 치수설정에 따라 자동으로 서포트를 생성 및 수정
- 금속 - 후처리시간을 절감 및 내부 응력을 조정

##### Sinter Module

최적화된 빌드환경을 통해 시간, 비용, 재료 절감

- 자동으로 3D 배치

##### Fit2Ship Module

여러분의 파트를 정확하고 안전하게 배송하세요.

- RapidFit - 파트의 치수측정, 조립, 배송, 전시를 위해 비용 효율이 높은 고정 장치를 빠르게 제작.
- FormFit - 안전한 배송을 위한 맞춤형 폼 블럭을 제작

##### Structures Module

경량 구조물을 통한 파트의 기능성을 향상

- 무게를 줄이면서도 강도를 유지하며 재료를 절감

##### Material Development Research Module

AM 공정을 안정화 시키고 스캐닝 방법론을 조사

- 재료의 개발과 특성에 맞는 빌드 파라미터 최적화

#### 고객 서포트: 당신이 의지할 수 있는 파트너쉽

Materialise의 유지보수 라이선스는 단순히 최신의 프트웨어를 사용하는 것만을 의미 하는 것이 아닙니다. 유지보수 고객은 새로운 교육을 받으실 수 있고 User Community에 마음껏 접속하실 수 있습니다. 저희 Application Engineer는 항상 여러분의 질문에 답변을 드리고 여러분이 문제에서 해결하고 생산공정을 지속할 수 있도록 도와 드립니다.

**Magics**는 저희가 사용해본 툴 중 가장 사용자 친화적인 파일 Fixing 소프트웨어입니다. 뿐만 아니라 저희가 경험해본 고객 지원은 항상 빠르고 전문적이며, 가끔은 저희가 기대했던 것 이상이었습니다.

Gary Miller,  
Head of 3D Printing and Rapid Prototyping  
Nazeing, United Kingdom

#### 교육 및 컨설팅: 사용자의 스킬 확장 및 AM 프로세스 향상

여러분의 효율성을 높이기 위해 저희는 전세계에 있는 저희 오피스에서 교육을 진행합니다. 또한, 여러분의 사무실에서 사용자 맞춤 교육 제공 또한 가능합니다. Materialise는 여러분의 공정을 분석하고 어떻게 하면 여러분이 겪고 있는 고민거리를 해결할 수 있는 방법을 공유합니다. 성공을 위해 저희와 파트너가 되세요!

**Materialise의 2일 과정** 트레이닝은 제가 30년 동안 생산기술/CAD/CAM 분야에서 일하는 동안 최고의 산업 교육이었습니다.

Dr. Michael Ehrlinger,  
CAD/CAM School of Applied & Information Technology  
Baltimore, Maryland, United States